

Culligan®

better water. pure and simple.®

NIAGARA



De NIAGARA waterfonteinen zijn stevige, krachtige en professionele leidingwaterfonteinen die ontworpen zijn om te gebruiken in grootkeukens van privé-restaurants, professionele keukens, rusthuizen, ziekenhuizen, enz. Voor een heel voordelige prijs kunt u genieten van een grote hoeveelheid koud water, water op kamertemperatuur of spuitwater (optioneel). Elk model is verkrijgbaar in verschillende koelcapaciteiten en zorgt ervoor dat flessen, karaffen en glazen makkelijk afgevuld kunnen worden.

INOX

AFWERKING IN INOX

Het opvangbakje en het bovenste gedeelte van het model SL (vloermodel) en het model TOP zijn vervaardigd in inox. Optioneel kan ook het onderste gedeelte verkregen worden in inox.



ELEKTRONISCH CONTROLEPANEEL (OPTIONEEL)

De elektronische bediening biedt een groter comfort voor de gebruiker. U kan immers het watervolume op voorhand programmeren (2 geheugens): door simpelweg te drukken op deze knop wordt er een kan water gevuld zonder over te lopen. Dankzij de automatische sluimerstand wordt er 50% minder elektriciteit verbruikt. Bovendien controleert een zelfdiagnosesysteem of het toestel nog goed werkt en of er een filter of CO²-fles vervangen moet worden (niet verkrijgbaar bij het model IN).



OPVANGBAKJE

Het model SL (vloermodel) is uitgerust met een tablet in inox en een ingebouwd opvangbakje dat wordt aangesloten op het afvoerkanaal. De tafelformen en de ingebouwde modellen kunnen worden uitgerust met 1 van de 7 verschillende opvangbakjes: in plastic of in inox, afgesloten van of aangesloten op het afvoerkanaal, verplaatsbaar of ingebouwd.

DIRECT CHILL

Er zit geen drinkwater opgeslagen in de waterfontein. Door een spiraalbuis in inox gaat het water onmiddellijk van uw waterleiding naar de kraan via de filter en het ijsreservoir. Zo kunnen er zich geen bacteriën ontwikkelen die meestal voortkomen uit stilstaand en gefilterd water (zonder chloor).



CULLIGAN FILTERING

Bij het vloermodel wordt de Culligan filter met een capaciteit van 10.000 liter achter het voorpaneel geplaatst. Zo is die gemakkelijk bereikbaar voor de jaarlijkse vervanging. Dankzij de ingebouwde filterkop aan de bovenkant kan de filter nog makkelijker vervangen worden zonder dat er water verloren gaat.

Bij de ingebouwde en de tafelformen wordt de filter aan de buitenkant van de waterfontein geïnstalleerd.



STANDAARD BEDIENINGSPANEEL

Het bedieningspaneel is uitgerust met 3 robuuste drukknoppen met 2 verschillende standen: "onafgebroken" om meerdere karaffen na elkaar te vullen of de knop blijven indrukken om de gewenste hoeveelheid af te vullen. Twee controlelampjes geven aan of de drinkfontein voldoende onder druk staat en of ze nog voldoende water bevat (niet bij het model IN).



VERWIJDERING VAN BACTERIËN DOOR EEN UV-LAMP (OPTIONEEL)

De 3 waterafvulpunten worden onafgebroken onder ultraviolette straling geplaatst. Deze stralen hebben een oxyderende werking op levende organismen en verhinderen daardoor de ontwikkeling van bacteriën aan de 3 waterafvulpunten. Zo vermindert het risico op een nieuwe bacteriologische besmetting van de leidingen van het toestel. De UV-lamp moet jaarlijks vervangen worden (niet verkrijgbaar bij het model IN).



IJSRESERVOIR

Dankzij het ijsreservoir beschikt het toestel over een grote koelcapaciteit (tussen 65 en 180 liter/uur). Een grote hoeveelheid water (niet drinkbaar) zit opgeslagen in de waterfontein op een temperatuur van ongeveer 0°C. Het drinkbaar water gaat via een spiraalbuis in inox doorheen dit ijsreservoir en wordt zo onmiddellijk gekoeld.



SYSTEEM VOOR SPUITWATER (OPTIONEEL)

Via een speciaal reservoir en professionele overdruk wordt gas en water samengebracht. Bij elke liter water wordt ongeveer 5 gram CO² toegevoegd. Het systeem is speciaal aangepast voor intensief gebruik.



CO²-FLESSEN

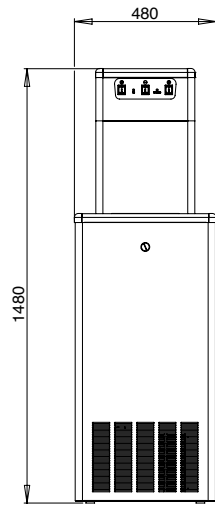
Bij het model SL (2 flessen) worden de flessen die 5 kg CO² (voor 1000 liter spuitwater) bevatten in de waterfontein geplaatst. Bij de modellen IN en TOP worden deze aan de buitenkant geplaatst. Hou er rekening mee dat de flessen ook op enkele meters van de waterfontein kunnen worden geplaatst als dat nodig zou zijn.



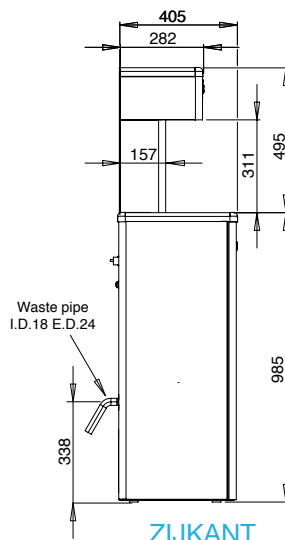


NIAGARA SL

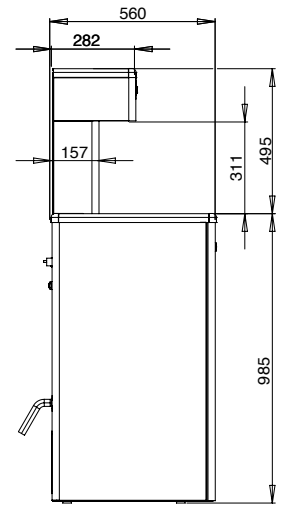
Dit vloermodel bevat alle noodzakelijke elementen: koelsysteem, kraan, filtratiesysteem en CO²-flessen. Het opvangbakje en het bovenste gedeelte zijn vervaardigd in inox. Optioneel kan ook de rest van het toestel in inox verkregen worden. Optioneel elektronisch bedieningspaneel. Dit model is verkrijgbaar met of zonder spuitwater. Afvoer kanaal mogelijk.



VOORKANT



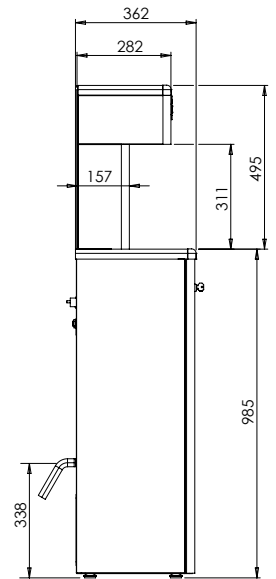
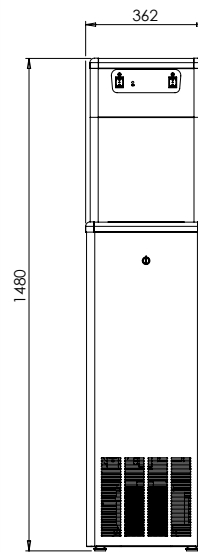
ZIJKANT



ZIJKANT
MODEL MET SPIJTWATER

NIAGARA 55 SL COMPACT

Dit compact vloermodel biedt een aanzienlijke koelcapaciteit en neemt heel weinig plaats in. Niet beschikbaar met spuitwater.

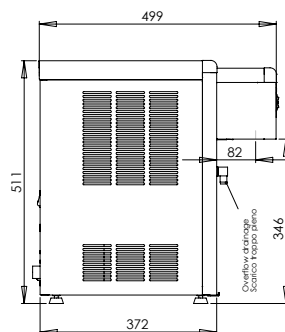


NIAGARA TOP

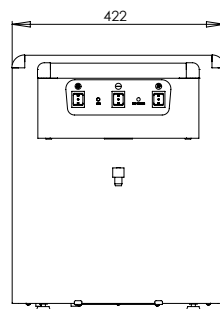
Dit model presteert even goed als het vloermodel. Hij is bijzonder compact en is ontworpen om op een werkblad of een toog te zetten. Optioneel elektronisch bedieningspaneel. Voorkant in inox. 7 verschillende opvangbakjes. Dit model is verkrijgbaar in 3 capaciteiten: 65, 120 en 180 liter/uur met of zonder spuitwater. Het model TOP heeft geen verplicht afvoer kanaal nodig.



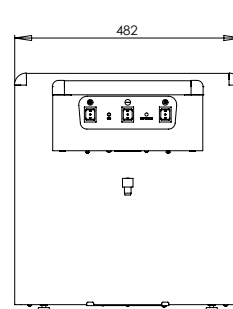
Model hierboven met optioneel lekbakje VR-is



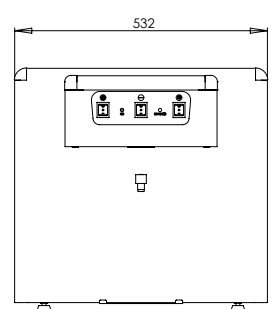
ZIJKANT



VOORKANT
65



VOORKANT
120



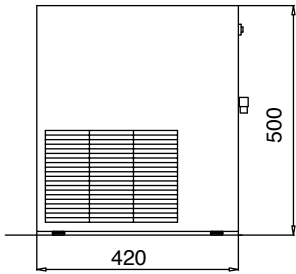
VOORKANT
180



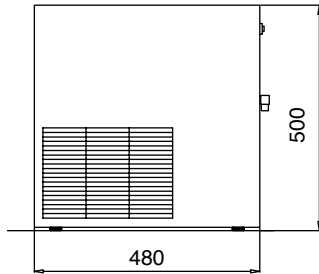
NIAGARA IN

Dit model kan makkelijk ingebouwd worden in de keuken, bijvoorbeeld onder een toeg. Hij is bijzonder onopvallend en kan geplaatst worden op slechts enkele meters van de werkpost. Er zijn verschillende soorten kranen ontworpen die perfect ingebouwd kunnen worden in uw toeg. Dankzij de thermische isolatie van de waterleiding kunnen de kranen ook geïnstalleerd worden op een grote afstand van de fontein, wat ze heel gebruiksvriendelijk maakt.

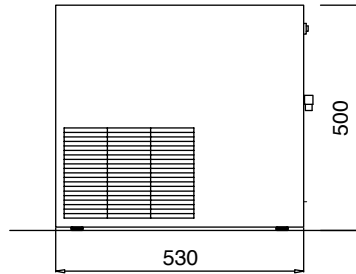
Dit model is verkrijgbaar in 3 capaciteiten: 65, 120 en 180 liter/uur met of zonder spuitwater.



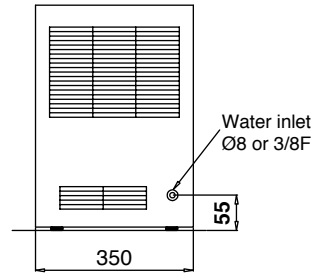
ZIJKANT
65



ZIJKANT
120



ZIJKANT
180



VOORKANT

KRANEN VOOR MODEL IN

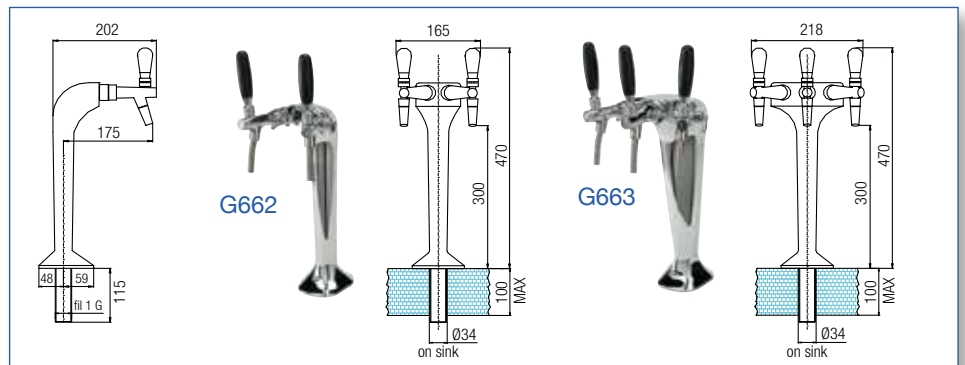
TYPE "TAPKRAAN"

G662

Type "tapkraan" dubbele kraan
(koud + kamertemperatuur of
koud + bruisend)

G663

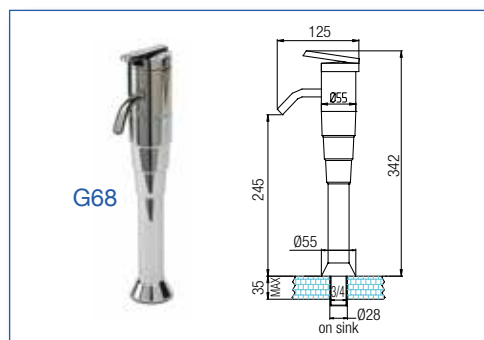
Type "tapkraan" 3-dubbele kraan
(koud + kamertemperatuur + bruisend)



TYPE "KOLOMKRAAN"

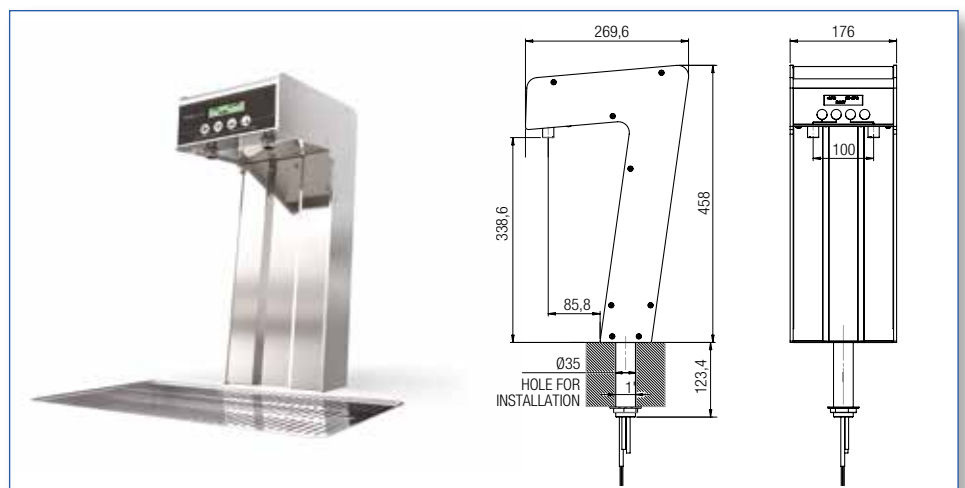
G68

Type "kolomkraan" 3-wegskraan
(koud + kamertemperatuur + bruisend)



DRINKTOWER ELECTRONIC

Inox, 3 wegkraan met programmering
van de gewenste volumes
(2 mogelijkheden), "One-touch" bediening.



OPVANGBAKJES VOOR NIAGARA IN EN TOP

6 **VERSCHILLENDE MOGELIJKHEDEN** zijn verenigbaar met deze modellen: zwarte kunststof met of zonder afvoer, zwarte kunststof zonder afvoer met grote opvangcapaciteit, inox inbouw met afvoer, inox opbouw zonder afvoer (bedieningspaneel inox VR-is voor model TOP = niet afgebeeld).

Referentie	Stof	Afvoer	Type	
 VR-P	Kunststof	Nee	Afneembaar	
 VR-P2	Kunststof	Ja	Afneembaar	
 VR-PA	Kunststof	Nee	Afneembaar	
 VR-i	Inox	Nee	Afneembaar	
 VR-i2	Inox	Ja	Integreerbaar	
 VR-ir	Inox	Nee	Afneembaar	

KOELCAPACITEIT

	hoeveelheid koud water per uur (liter/uur)	hoeveelheid koud water continu (liter continu)
Niagara 55	55	10
Niagara 65	65	40
Niagara 120	120	70
Niagara 180	180	100



TOEBEHOREN

- **Hulpstuk in inox**

Hulpstuk in inox om de flessen makkelijker te plaatsen tijdens het opvullen.

- **Stickers**

Stickers die het afvullen van de flessen makkelijker maken.

- **Verlengstukken**

Verlengstukken voor de waterafvulpunten zodat de flessen makkelijker opgevuld kunnen worden.



KARAFFEN EN FLESSEN

- **Karaf**

Designkaraf die het Culliganwater een unieke plaats op uw tafel geeft (1 liter).

- **Tritan flessen**

Herbruikbare flessen in tritan (zonder Bisfenol A), grote flessenhals om het opvullen te vergemakkelijken, sportdop of schroefdop, mag in afwasmachine (0,5 of 1 liter). Opdruk met eigen logo is mogelijk (minimum per 25 flessen).

- **Glazen flessen**

Deze flessen in kristalglas met schroefdop (blauw of rood) verzorgen uw zuiver water (0,7L). Opdruk met eigen logo is mogelijk (minimum per 25 flessen).



Niagara TOP

DRINKTOWER electronic

CULLIGAN FILTERING 4-STAPPEN

Hoewel het leidingwater meestal van uitstekende kwaliteit is, bezit het toch altijd twee nadelen: enerzijds tast chloor de smaak aan en anderzijds bevat het water deeltjes die losgekomen zijn van vaak oude leidingen. Culligan is al 80 jaar specialist in waterbehandeling en rust dan ook al zijn fontein en uit met de allerbeste filter van de markt: de Everpure filter. Met deze "high tech" filtering produceert water van een uitstekende kwaliteit dat elk ander flessenwater overstijgt.



DE 4-STAPPEN VAN DE CULLIGAN FILTER:

- 1 Filtering van onzuiverheden vanaf 0.5 μ : alle deeltjes die groter zijn dan 0,5 μ worden opgevangen door de filter. Ook asbestvezels, deeltjes geoxideerd ijzer, cysten, algen, schimmels en de meerderheid van levende organismen worden tegengehouden.
- 2 Filtering met actieve kool : deze natuurlijke stof verwijdert chloor en vermindert het aantal pesticiden, pcb, petrochemisch product,...
- 3 Daarnaast bevat de filter zilverdeeltjes. Deze natuurlijke zilverionen verhinderen dat er zich bacteriën gaan ontwikkelen op het oppervlak van de filter. Deze kunnen er namelijk voor zorgen dat de kwaliteit van het water vermindert en dat zelfs de filter verstopt geraakt.
- 4 Geen kalk door voedende polyfosfaten. Deze verwijderen de kalk niet maar zorgen ervoor dat de kalk zich niet zal afzetten op plaatsen waar bacteriën zich makkelijk kunnen ontwikkelen, bijvoorbeeld aan de kranen of het opvangbakje. Op het type met warmwater of spuitwater.

De filter heeft een levensduur van +/- 10.000 liter (naargelang de oorspronkelijke kwaliteit van het water). Hij moet minimaal 1 keer per jaar vervangen worden.



Niagara IN



Niagara WG Super IN 250

HET ONDERHOUDSBOEKJE

Zoals bij elke drinkwaterfontein vindt ook bij dit toestel een regelmatig onderhoud plaats. Als u het toestel huurt of als u na aankoop een onderhoudscontract ondertekent, zal de techniek van Culligan bij elk onderhoud alle onderdelen die in contact komen met het water desinfecteren of vervangen (volgens model) door nieuwe en zal hij de buitenkant van het toestel schoonmaken.

Aan de achterkant van iedere fontein hangt een onderhoudsboekje van Culligan. Daarop staan alle uitgevoerde werken en onderhouden vermeld. Klanten kunnen hierop ook controleren of de beloofde frequentie van de onderhouden is gerespecteerd. Culligan wil 100% transparant te werk gaan, het onderhoudsboekje zorgt daarvoor. Wat de techniek ook beslist... eis altijd dat er een onderhoudsboekje met alle acties erop beschikbaar gesteld wordt.

CULLIGAN SERVICE

Alle waterfonteinen van Culligan zijn te koop of te huur.

Als u ervoor kiest een toestel te huren, kiest u voor rust: een full option service waarbij het toestel regelmatig wordt onderhouden en daardoor jarenlang al zijn kwaliteiten behoudt. Bovendien bieden wij u een gratis standaard vervangings-service aan. Culligan heeft steeds alle type toestellen in stock. Als uw toestel defect zou zijn, kan het heel snel vervangen worden door hetzelfde toestel.



CULLIGAN IS ÉÉN VAN DE WEINIGE BEDRIJVEN ACTIEF IN HET DOMEIN VAN DE WATERFONTEINEN DAT EEN NSF-CERTIFICAAT HEEFT.

NSF is de organisatie die globaal de uitwerking en toepassing van de kwaliteitsnormen beheert, dit met oog op het beschermen en verbeteren van de wereldgezondheid. De organisatie werkt op naar één punt: een vooropgesteld doel met een duidelijk eindresultaat. NSF controleert jaarlijks de procedures en geeft advies om deze voortaan beter te kunnen implementeren. Op die manier zijn we zeker dat de uitwerking van de procedures correct verloopt zodat deze voldoen aan de strenge eisen van NSF. Een voordeel zowel voor de klant als voor het bedrijf zelf. Het certificaat is een must voor elke ondernemer die bewust is van zijn verantwoordelijkheden!

DE SPECIALISTEN VERKIEZEN CULLIGAN...



In tegenstelling tot andere actieve spelers in het domein van de waterkoelers, is Culligan niet enkel een verdeler van water. Meer nog, Culligan is zelfs het enige "waterfonteinbedrijf" in België dat gespecialiseerd is in waterbehandeling, en dat sinds meer dan 80 jaar.

Als leverancier op wereldniveau in de grootste projecten gerelateerd aan de kwaliteit van het water (grote missies naar olieplatformen, van het passagiersschip Queen Mary II tot de Burj Khalifatoren in Dubai, ...) neemt Culligan ook deel aan de productie van glashelder water voor de ondertussen erg bekende panda's van Pairi Daiza.

...EN OOK MEER DAN 3 MILJOEN FAMILIES.



HARD WATER VS ZACHT WATER



Kalk heeft een schadelijke invloed op uw huis. Een waterverzachter Culligan zal uw waterinstallaties beschermen, de efficiëntie van uw huishoudapparaten verbeteren en uw energieconsumptie en kost aan wasproducten verminderen. U zal ook dagelijks kunnen genieten van zuiver water voor een zachtere en niet geïrriteerde huid.

Culligan

better water. pure and simple.™

www.culligan.be

Culligan N.V. - Noordkustlaan 16, 1702 Groot-Bijgaarden - info@culligan.be - Tel. 0800/94.004